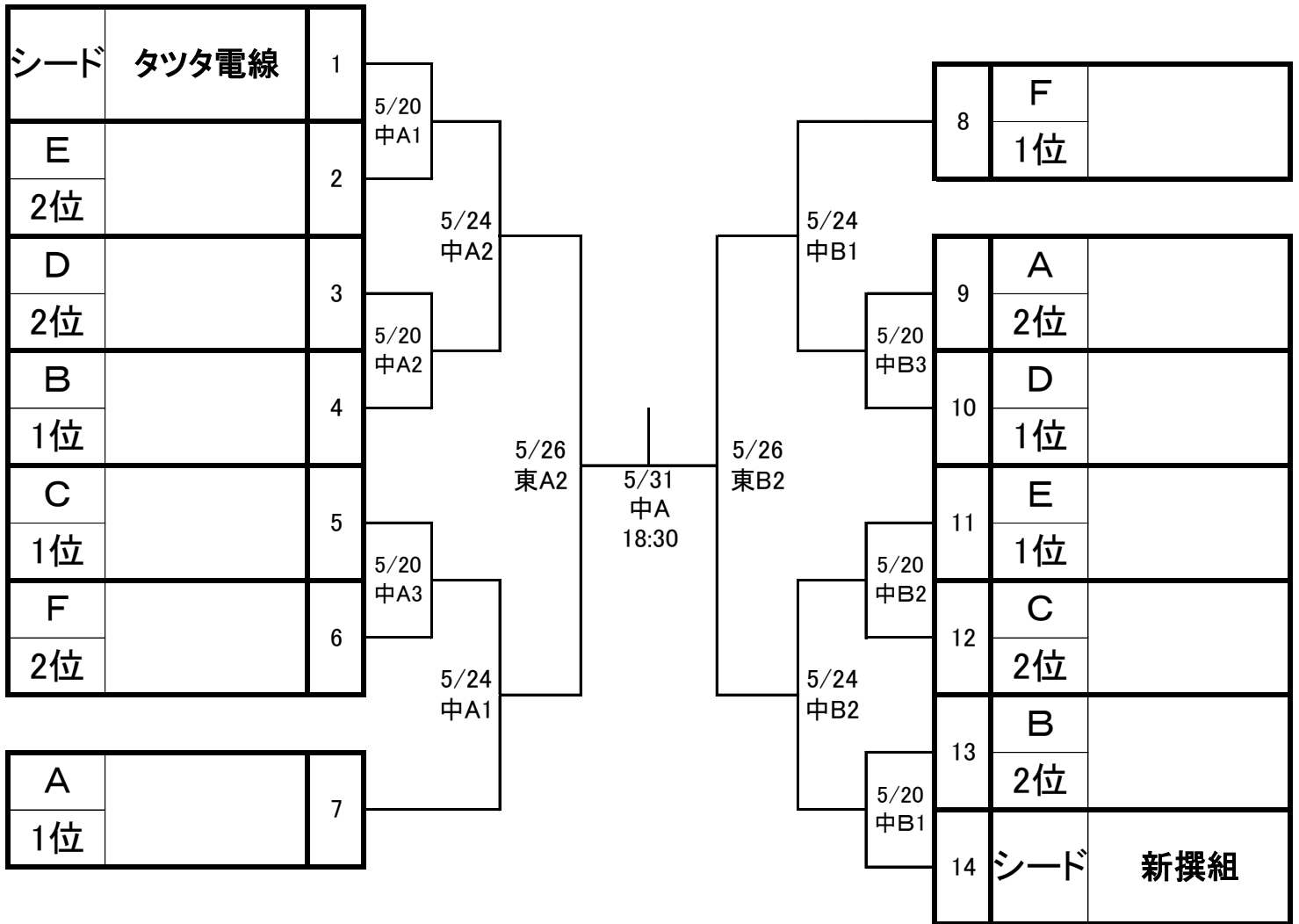


平成30年度 大阪府民体育大会 バスケットボール競技  
決勝トーナメント

【男子の部】



【女子の部】

