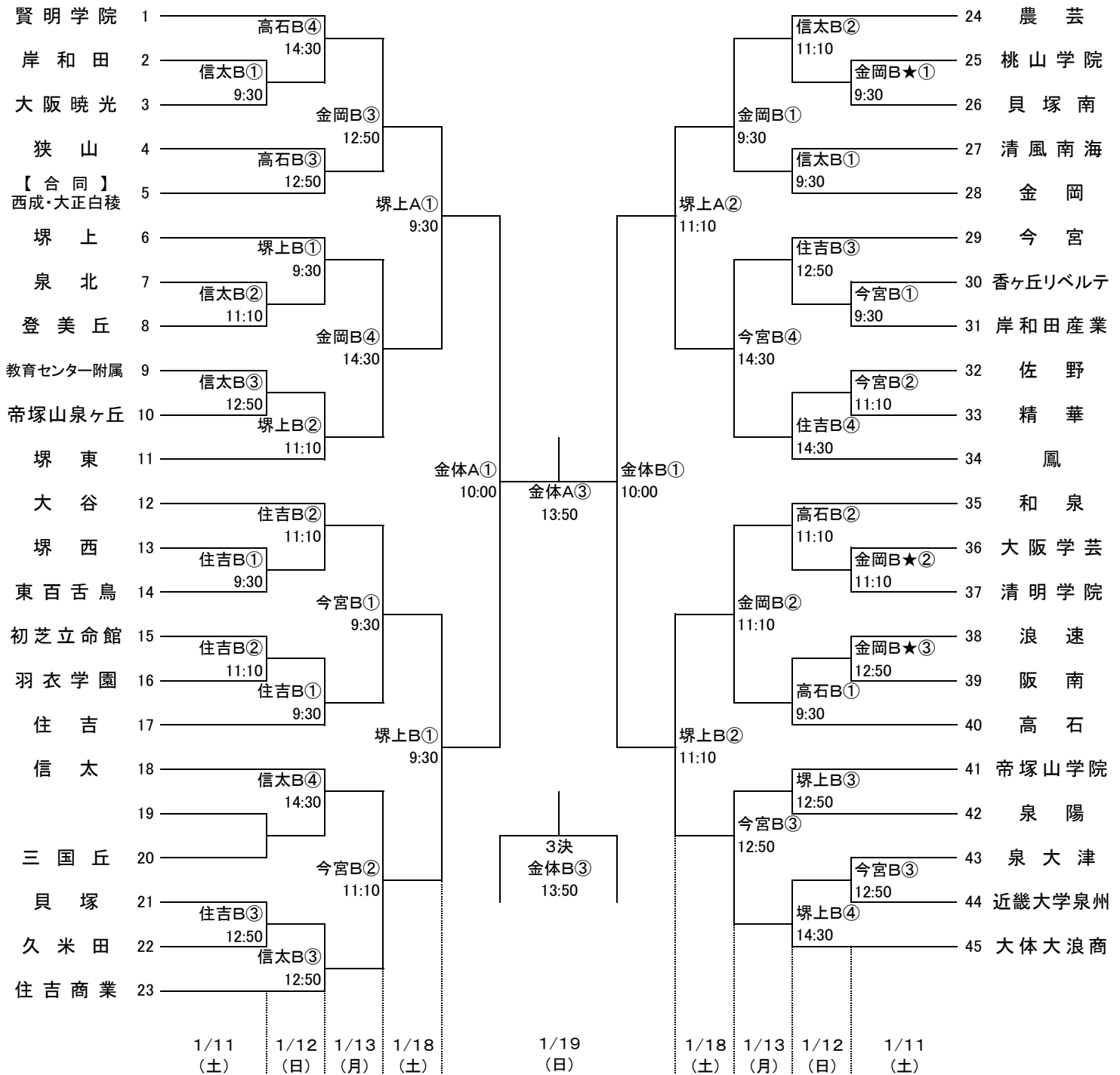


令和元年度 第67回大阪高等学校バスケットボール新人大会 南地区大会

女子

合同チームのユニフォームは常に淡色です。対戦するチームは濃色のユニフォームとなります。ご注意ください。



金岡—金岡高校 住吉—住吉高校 堺上—堺上高校 高石—高石高校
 今宮—今宮高校 信太—信太高校 金体—金岡公園体育館

オフィシャル

★①	★②の両チームで
★②	★③の両チームで
★③	★①の両チームで

オフィシャル

①	②の両チームで
②	①の両チームで
③	④の両チームで
④	③の両チームで

連絡(注意)事項

・各会場へは、公共交通機関を利用してください。

- ・各会場へは、公共交通機関を利用して下さい。
- ・各会場へは、早行き過ぎないようにしてください。原則、第1試合開始1時間前です。
- ・会場校のゴミの後始末が大変ななっていますので、ゴミの持ち帰りにご協力ください。
- ・メンバー表提出および競技者一覧表の提示は時間厳守でお願いします。第1試合は試合開始30分前、2試合目以降は前の試合のハーフタイム時までです。提示する競技者一覧表には確認しやすいように朱書きで背番号を記入しておいてください。
- ・TO(テーブルオフィシャル)は必ず担当の両チームで行ってください。

大阪高体連バスケット携帯サイト <http://bbosaka.com/>