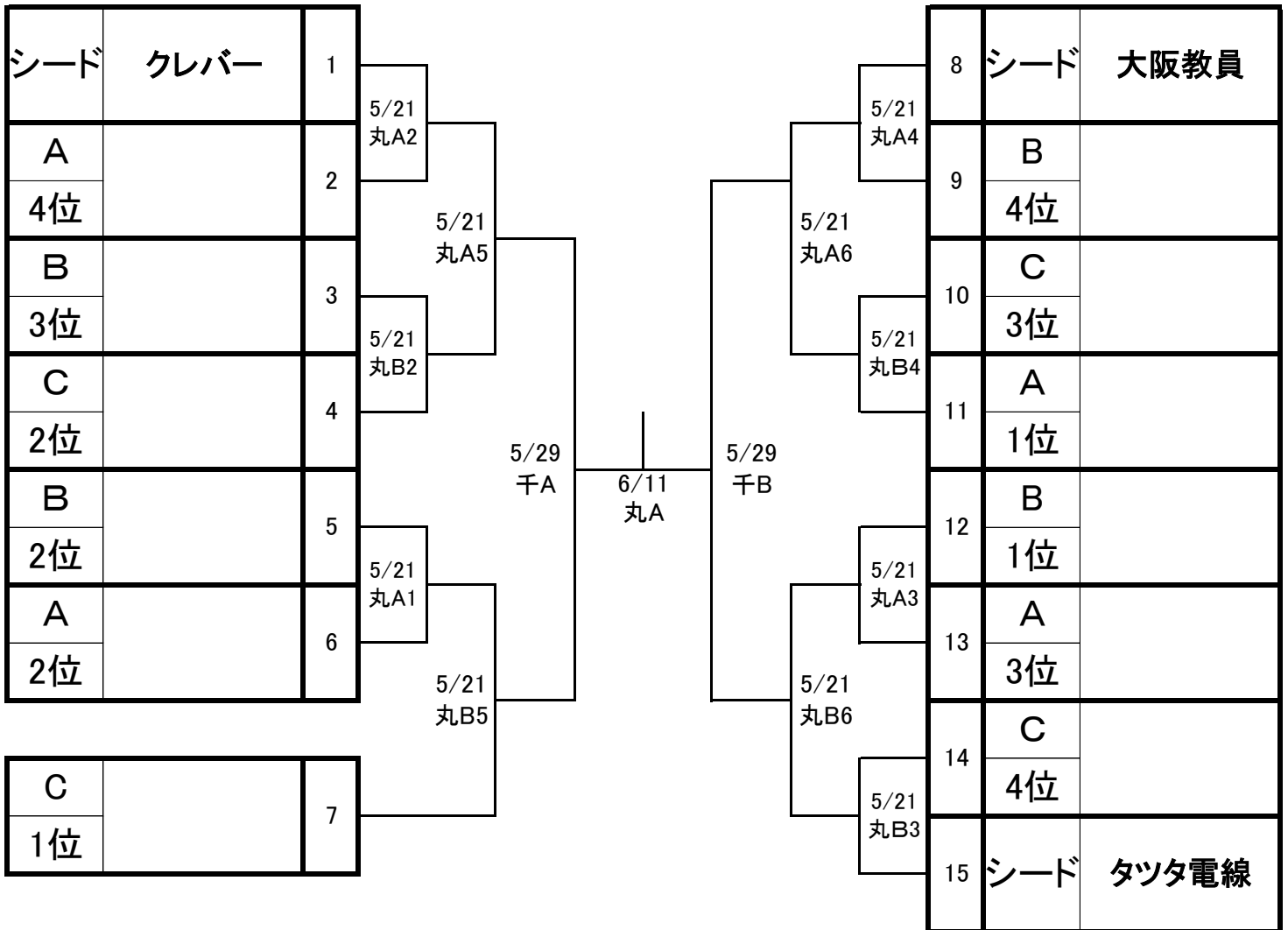


令和4年度 大阪府民スポーツ大会 バスケットボール競技
決勝トーナメント

【男子の部】



【女子の部】

