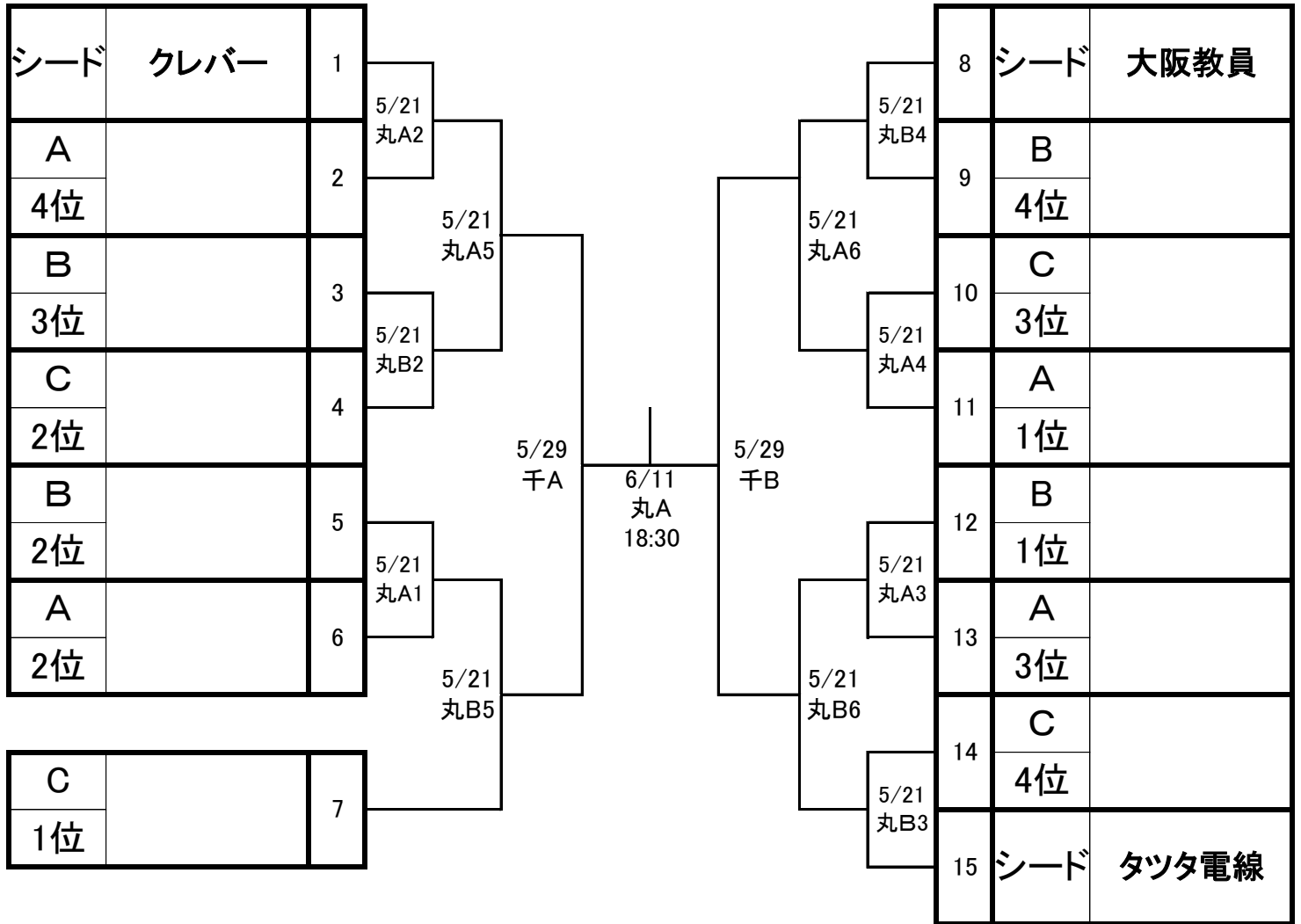


# 令和4年度 大阪府民スポーツ大会 バスケットボール競技 決勝トーナメント

## 【男子の部】



## 【女子の部】

